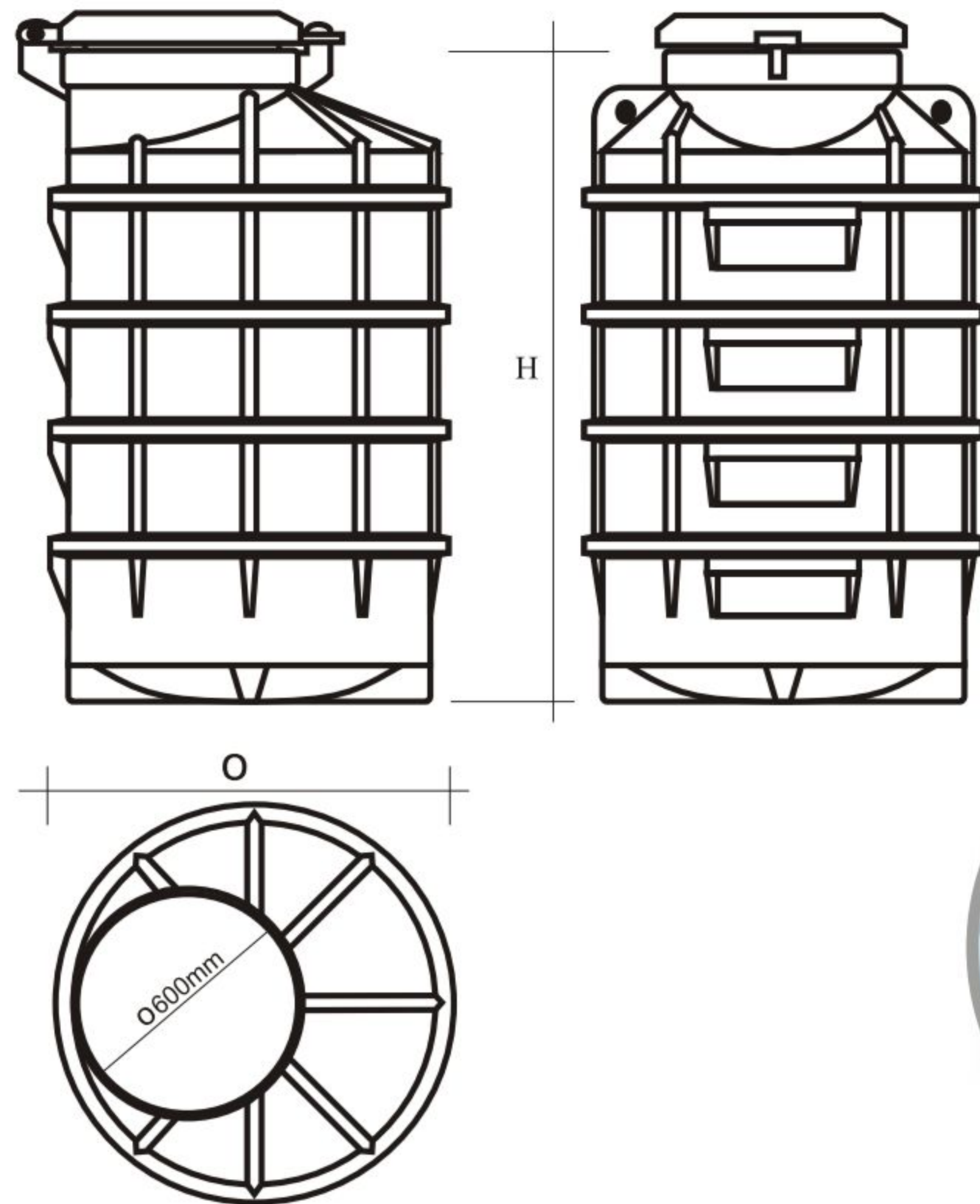


KARTA TECHNICZNA STUDZIENKI SW-1000

SW-1000



Wymiary studzienki SW-1000

TYP URZĄDZENIA	POJEMNOŚĆ [litrów]	WAGA [kg]	WYMIARY [m.]	
			Ø	H
Studnia SW-1000	1080	65	1,10	1.76

Na zdjęciach szczegóły pokrywy, zamknięć i otworów do podnoszenia

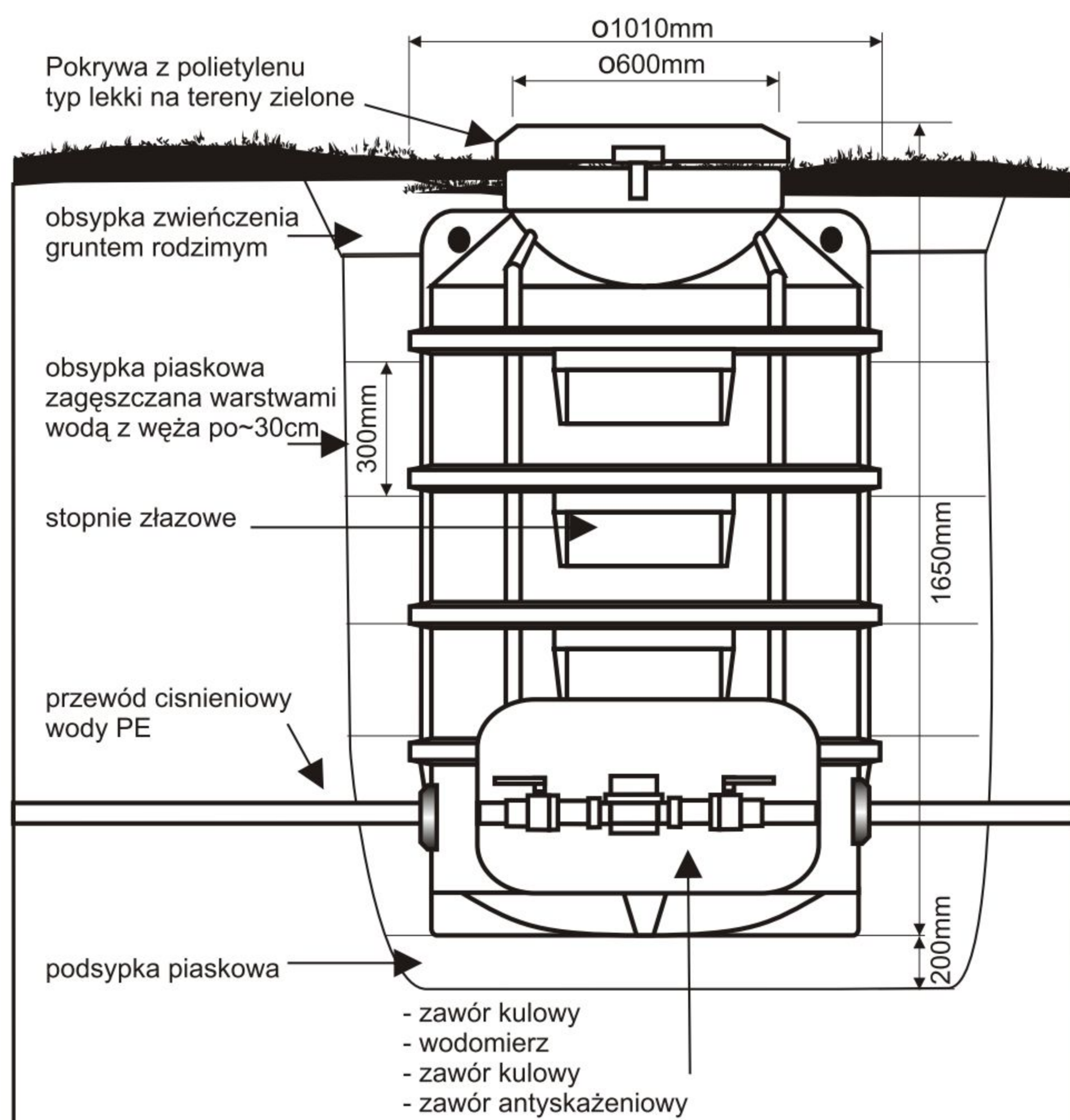


OPIS BUDOWY, ZASTOSOWANIA I MONTAŻU

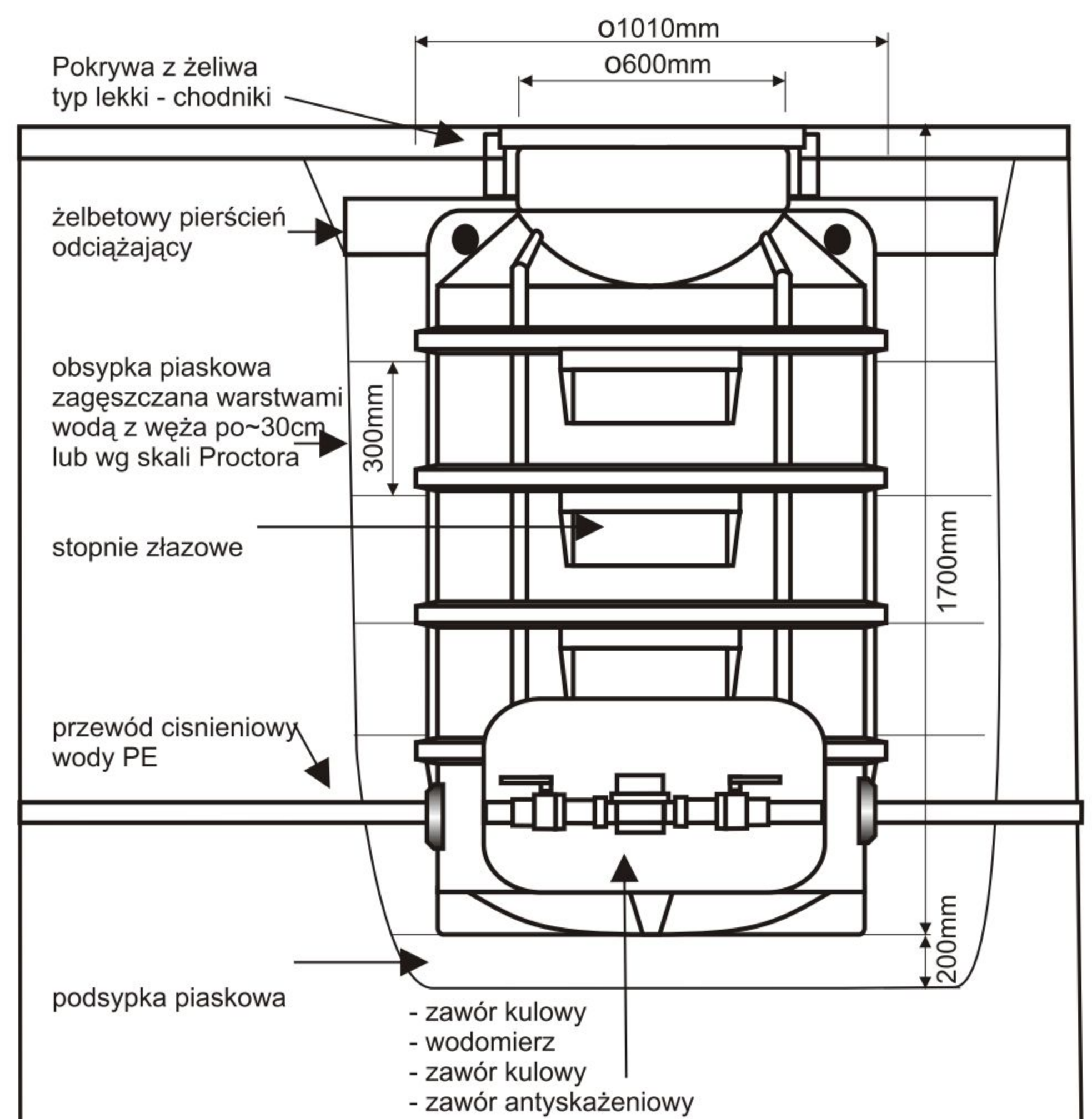
Zbiorniki studni w kształcie pionowym mocno ożebrowane pierścieniami poziomymi oraz pionowymi są formowane z polietylenu PEHD metodą rotomoldingu w w piecach przy wysokiej temperaturze. Konstrukcje są wytrzymałe na naprężenia gruntu, szczelne i łatwe w montażu oraz eksploatacji. Studzienki powinny być lokalizowane poza pasami ruchu ciężkiego i być dostępne do odczytu wodomierzy.

Montaż studzienki zaczynamy od posadowienia na wypoziomowanym i zagęszczonym podłożu wykopu następnie ustalamy poziom przyłącza PE nawiercamy otwory jeżeli nie są wspawane króćce i wkładamy uszczelki gumowe. Po wykonaniu przyłącza można warstwami piasku wykonywać obsypkę równomiernie po 30cm dokoła zbiornika zagęszczając każdą wodą. Poniżej dwa przykłady montażu w różnych warunkach.

Montaż na terenach zielonych



Montaż na terenie ruchu pieszego



Zabudowa zestawów wodomierzowych w instalacjach wodociągowych powinna być zgodna z normą PN-B-10720