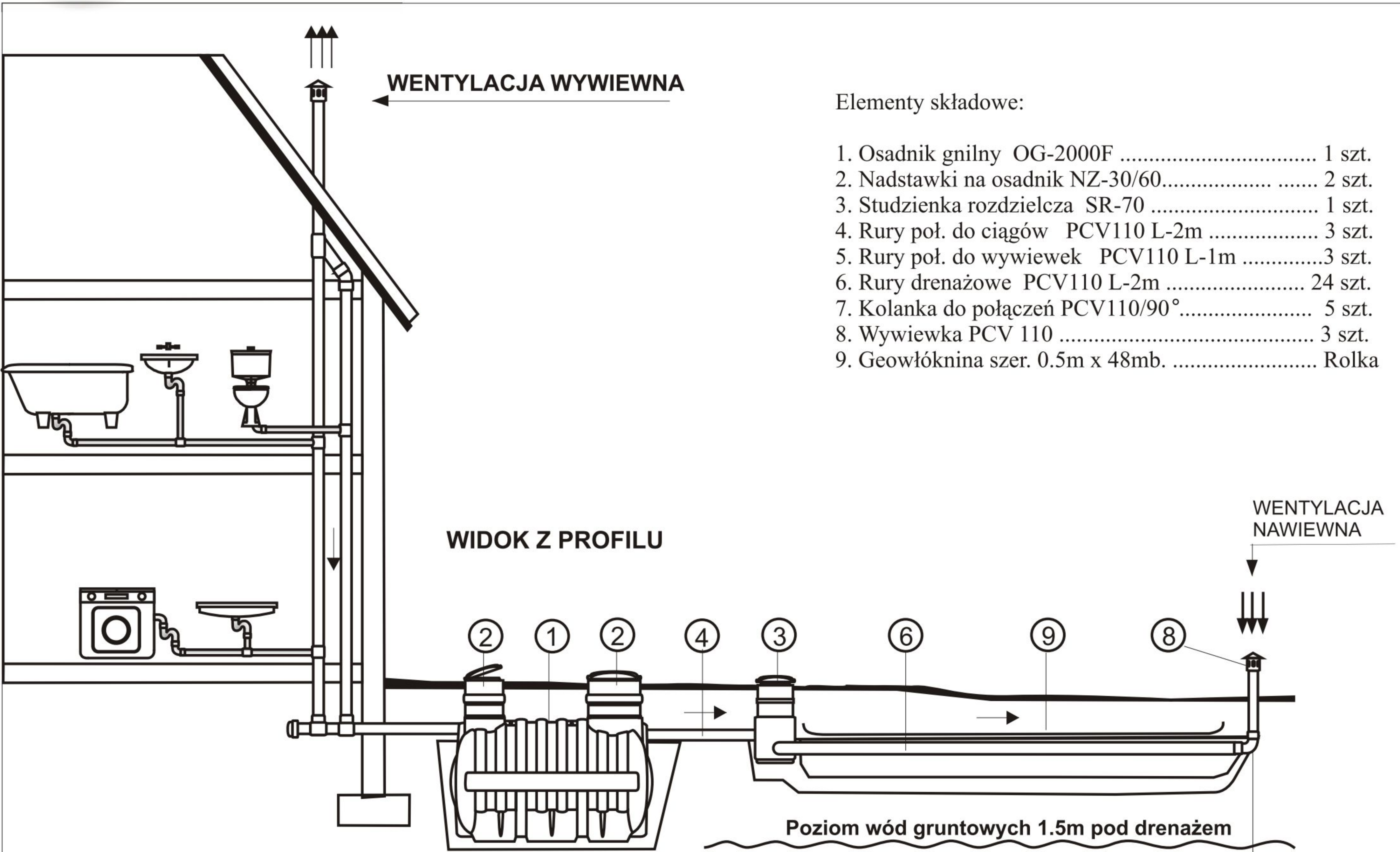


SCHEMAT OCZYSZCZALNI Z DRENAŻEM ROZSĄCZAJĄCYM DO 5 RLM

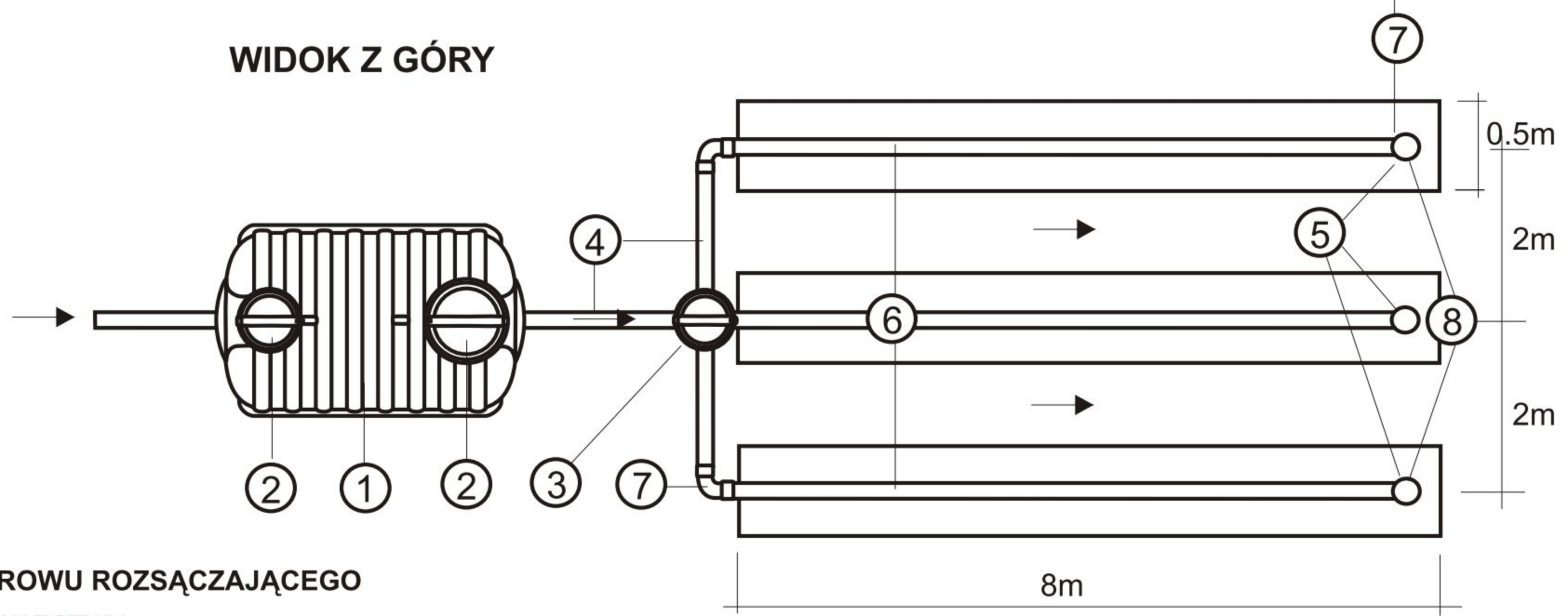


Elementy składowe:

- 1. Osadnik gnilny OG-2000F 1 szt.
- 2. Nadstawki na osadnik NZ-30/60..... 2 szt.
- 3. Studzienka rozdzielcza SR-70 1 szt.
- 4. Rury poł. do ciągów PCV110 L-2m 3 szt.
- 5. Rury poł. do wywiewek PCV110 L-1m 3 szt.
- 6. Rury drenażowe PCV110 L-2m 24 szt.
- 7. Kolanka do połączeń PCV110/90° 5 szt.
- 8. Wywiewka PCV 110 3 szt.
- 9. Geowłóknina szer. 0.5m x 48mb. Rolka

WIDOK Z PROFILU

WIDOK Z GÓRY



PRZEKRÓJ POJEDYNCZEGOROWU ROZSĄCZAJĄCEGO

WARSTWY:

