

KARTA TECHNICZNA OSADNIKÓW GNILNYCH

WIDOK OSADNIKA OG-2500

Model - październik 2010



nadstawki włączów NZ-30/60 i NZ-50/60

kosz filtracyjny



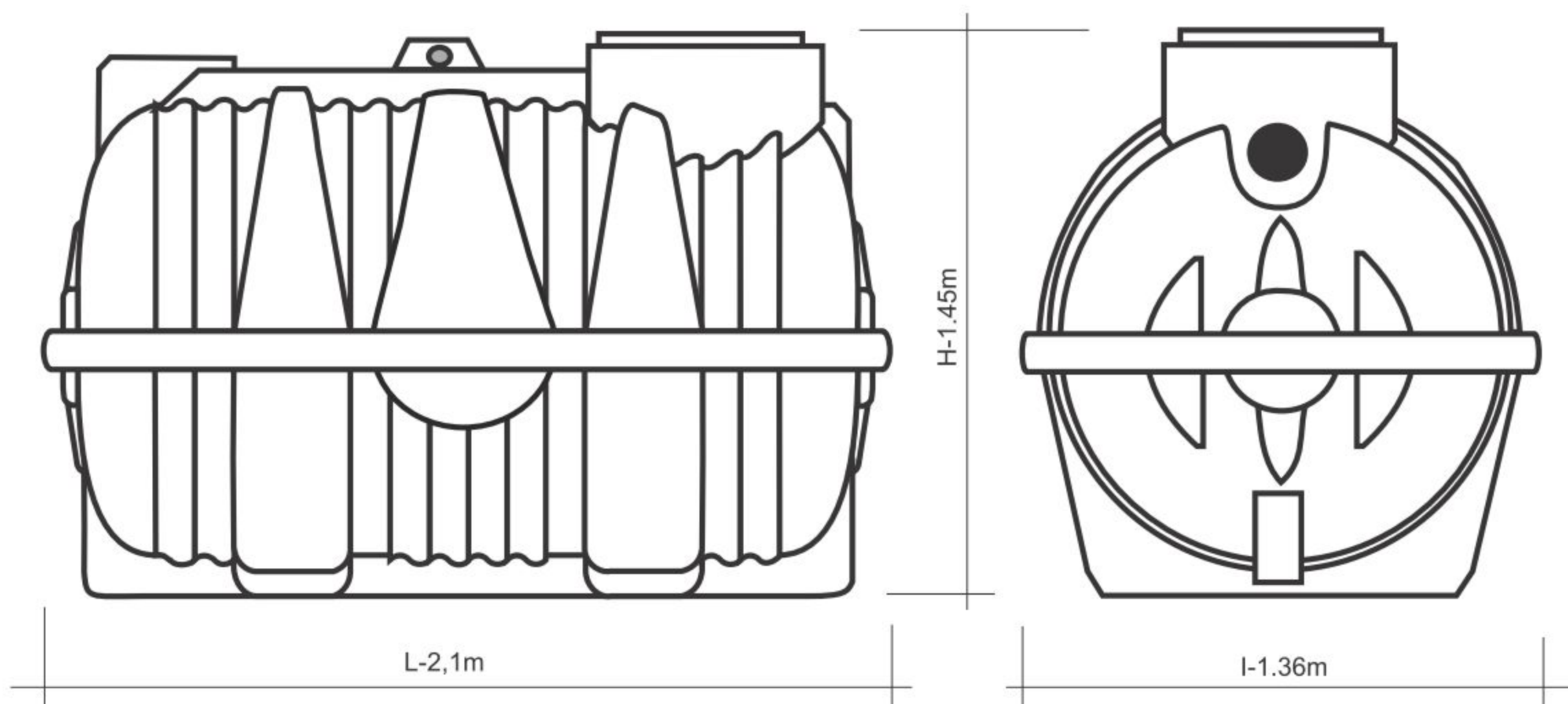
OSADNIKI OG-2000 i 3000

Model - 2007



nadstawki włączów NZ-30/50 i NZ-50/50

WYMIARY ZBIORNIKÓW



TYP ZBIORNIKA	POJEMNOŚĆ [litrów]	WAGA [kg]	WYMIARY [m]			Wlot-wylot [m]	
			L	I	H		
OG-2000	2000	95	2.10	1.30	1.35	1.15	1.10
OG-2500	2500	98	2.10	1.36	1.45	1.25	1.20
OG-3000	3000	120	2.50	1.30	1.50	1.25	1.20

OPIS BUDOWY I ZASTOSOWANIA

Zbiorniki są produkowane monolitycznie metodą formowania rotacyjno-obrotowego w piecach przy wysokiej temperaturze. Materiał użyty do seryjnej produkcji to polietylen HDPE który można obrabiać za pomocą elektronarzędzi do drewna i plastiku

Zbiorniki są poziome w kształcie walca wyposażone w uchwyty przeznaczone do transportu i montażu w gruncie. Do wnętrza zbiorników wprowadzane jest kolanko wlotowe w uszczelce wargowej a wylot jest stożkowy odlewany monolitycznie. Zbiorniki występują w wersji z filtrem na wylocie lub bez jak również z przegrodą dzielącą zbiornik według zamówień.

Montaż zbiorników wykonuje się według zasad stosowanych przy montażu zbiorników z tworzyw sztucznych na stabilnym podłożu w odwodnionym wykopie i na wyrównanej podsypce piaskowej.

Do nadbudowy włączów służą nadstawki o dwóch średnicach i dwóch wysokościach od strony wylotu NZ-30/50; NZ-50/50 oraz mniejsze od strony wlotu NS-30/40 i NS-50/40. Pierwszy wymiar określa średnicę a drugi wysokość.

CECHY CHARAKTERYSTYCZNE



Deklaracja zgodności CE według normy: PN-EN 12566-1/A1