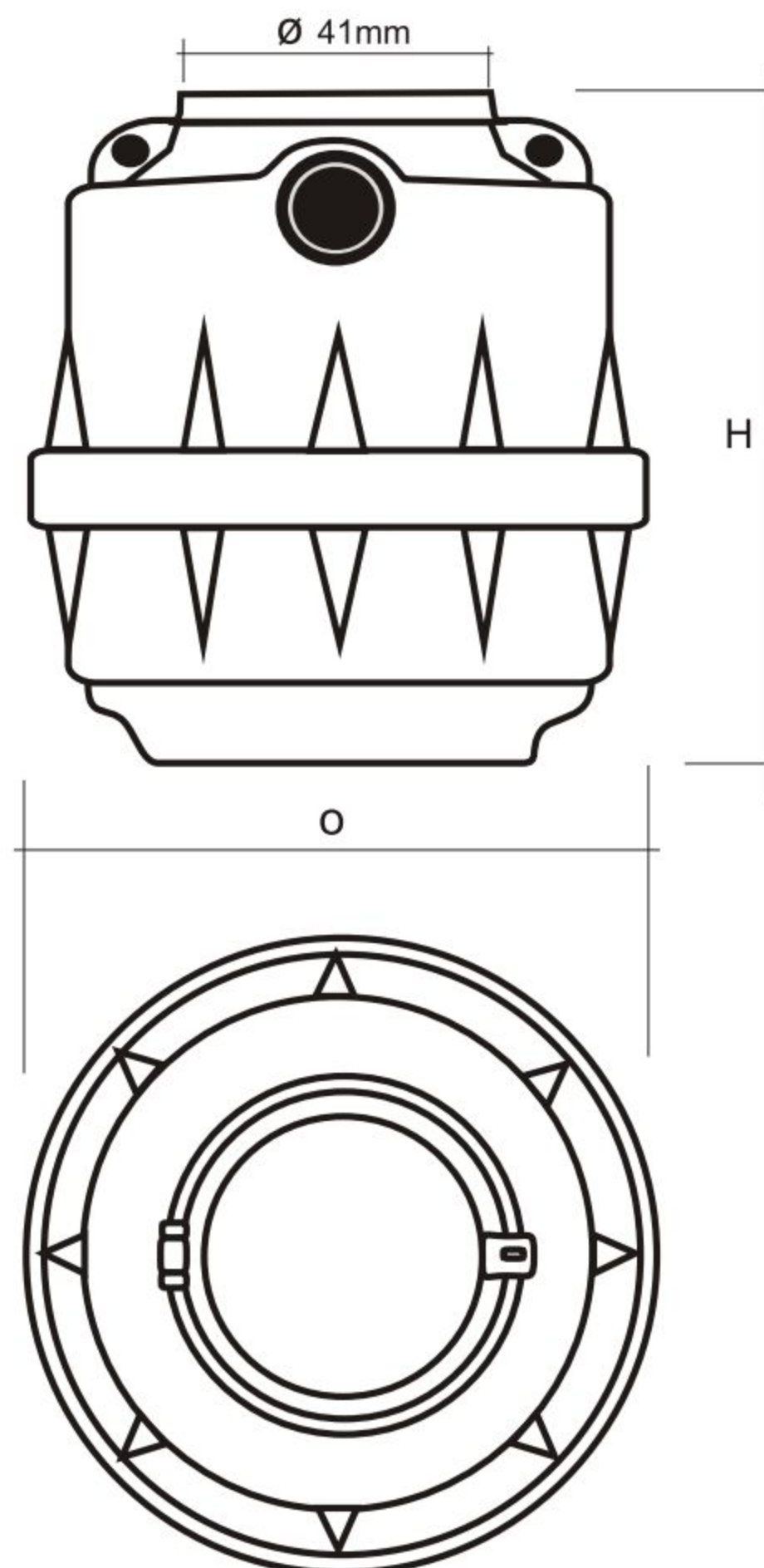


KARTA TECHNICZNA STUDZIENKI SP-250

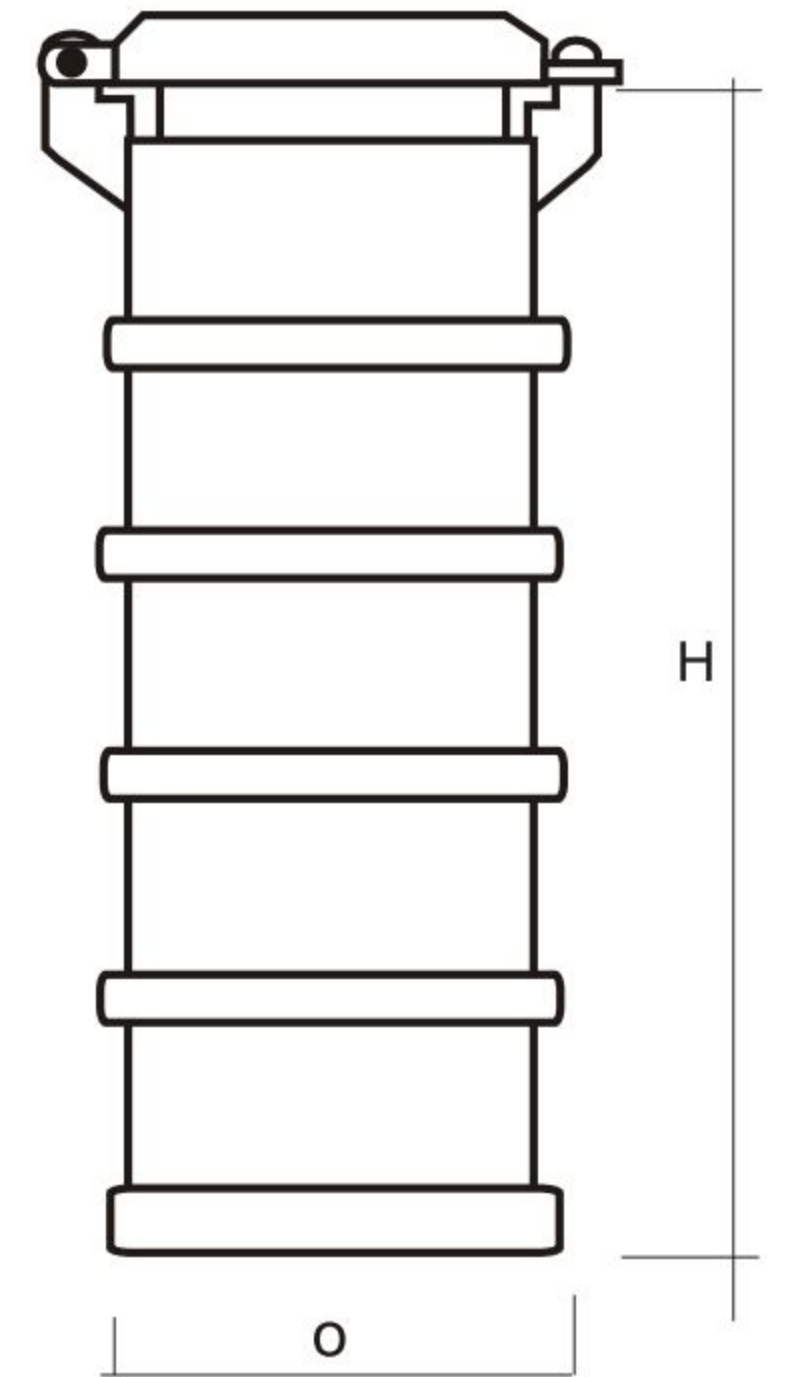


SP-250



NS-105/45

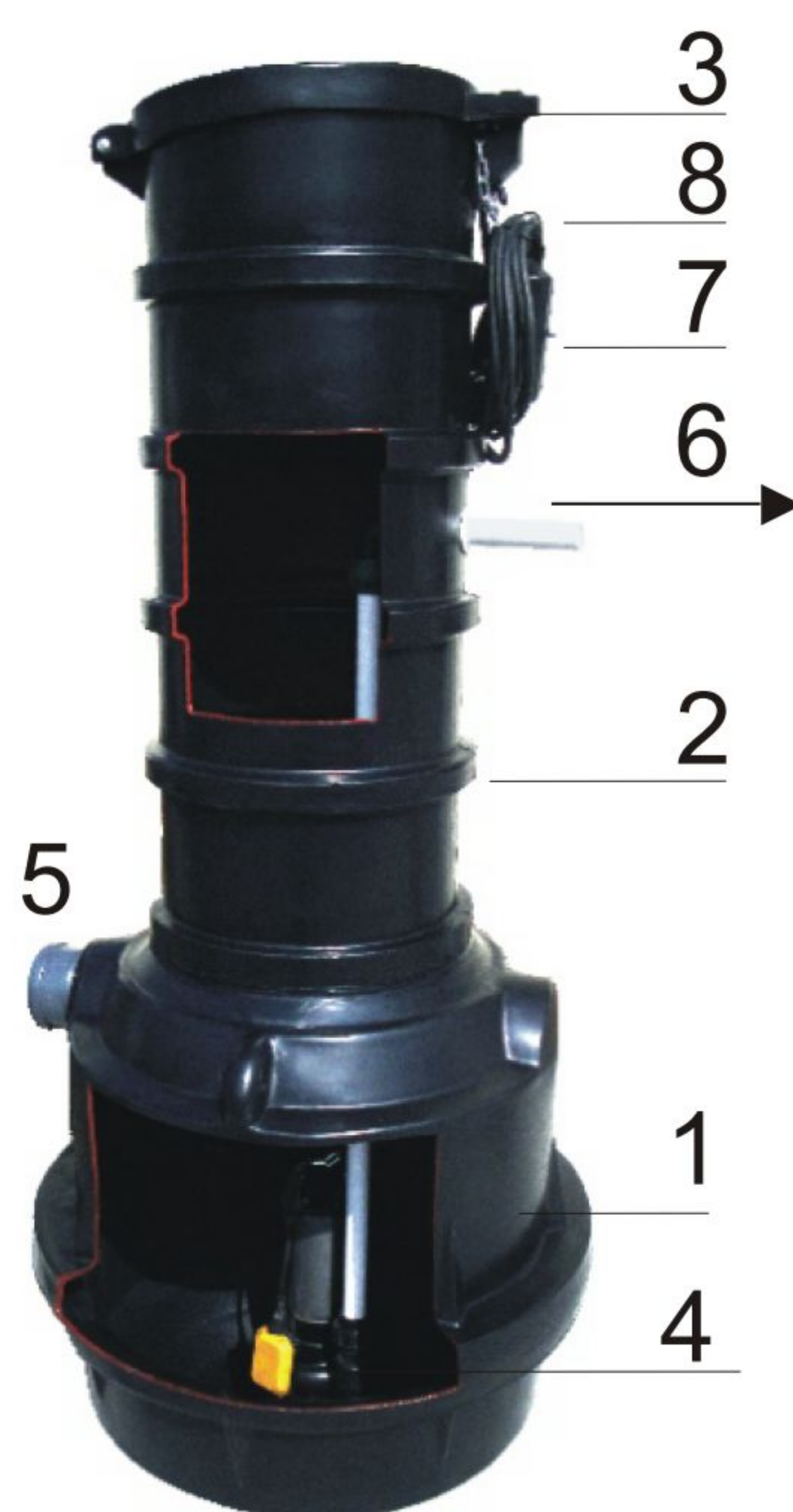
Nadstawka studzienki



Wymiary studzienki SP-250

TYP URZĄDZENIA	POJEMNOŚĆ [litrów]	WAGA [kg]	WYMIARY [m.]	
			Ø	H
Studzienka SP-250	250	18	0,80	0,85
Nadstawka NS-100/45	60	6	0,45	1,00

Opis i przykład zabudowy studzienki SP-250



Szafka sterownicza



OZNACZENIA:

1. Studzienka SP-250
2. Nadstawka NS -105/45
3. Pokrywa POK- 45
4. Pompa z pływakiem
5. Rura wlotowa PCV
6. Rura tłoczna PE
7. Kabel zasilający
8. Zawieszka pompy

Zbiornik o kształcie pionowym przeznaczony głównie jako zbiornik retencyjny do budowy przepompowni wody i ścieków po wstępnym oczyszczeniu. Mała pojemność 150l. pozwala na jednorazowe porcjowanie małej ilości ścieków około 50l. na jeden cykl załączeniowy co jest bardzo ważne w małych oczyszczalniach przy małej pojemności osadników a dużej wydajności pomp.

Zbiornik jest formowany z polietylenu PEHD metodą rotomoldingu w piecach przy wysokiej temperaturze. Do wewnątrz zbiornika wprowadzane jest kolanko wlotowe w uszczelce wargowej i montowana jest instalacja tłoczna z pompą. Pokrywa uchylna- śrubunek z nierdzewki.

Montaż zbiornika pompowni wykonuje się według zasad stosowanych przy montażu zbiorników z tworzyw sztucznych na stabilnym podłożu w wykopie i na wyrównanej podsypce piaskowej. Po częściowym zasypaniu podłącza się wlot kanalizacji grawitacyjnej, wylot przewodu tłoczego, kominiek wentylacji oraz wylot kablowy. Wewnątrz montuje się wszystkie elementy wyposażenia przepompowni wykorzystując elementy przytwierdzone do ścian zbiornika.

Podłączenie przepompowni kończy montaż kabli zasilających oraz sterowniczych do szafki sterowniczej. Uruchomienie przepompowni obejmuje kontrolę ułożenia wyłączników pływakowych, załączenie zasilania, porównanie poboru prądu z prądem znamionowym oraz ewentualną regulację nastaw zasuw.

Deklaracja zgodności na kompletną przepompownię powinna zgodna z normą PN-EN 12050