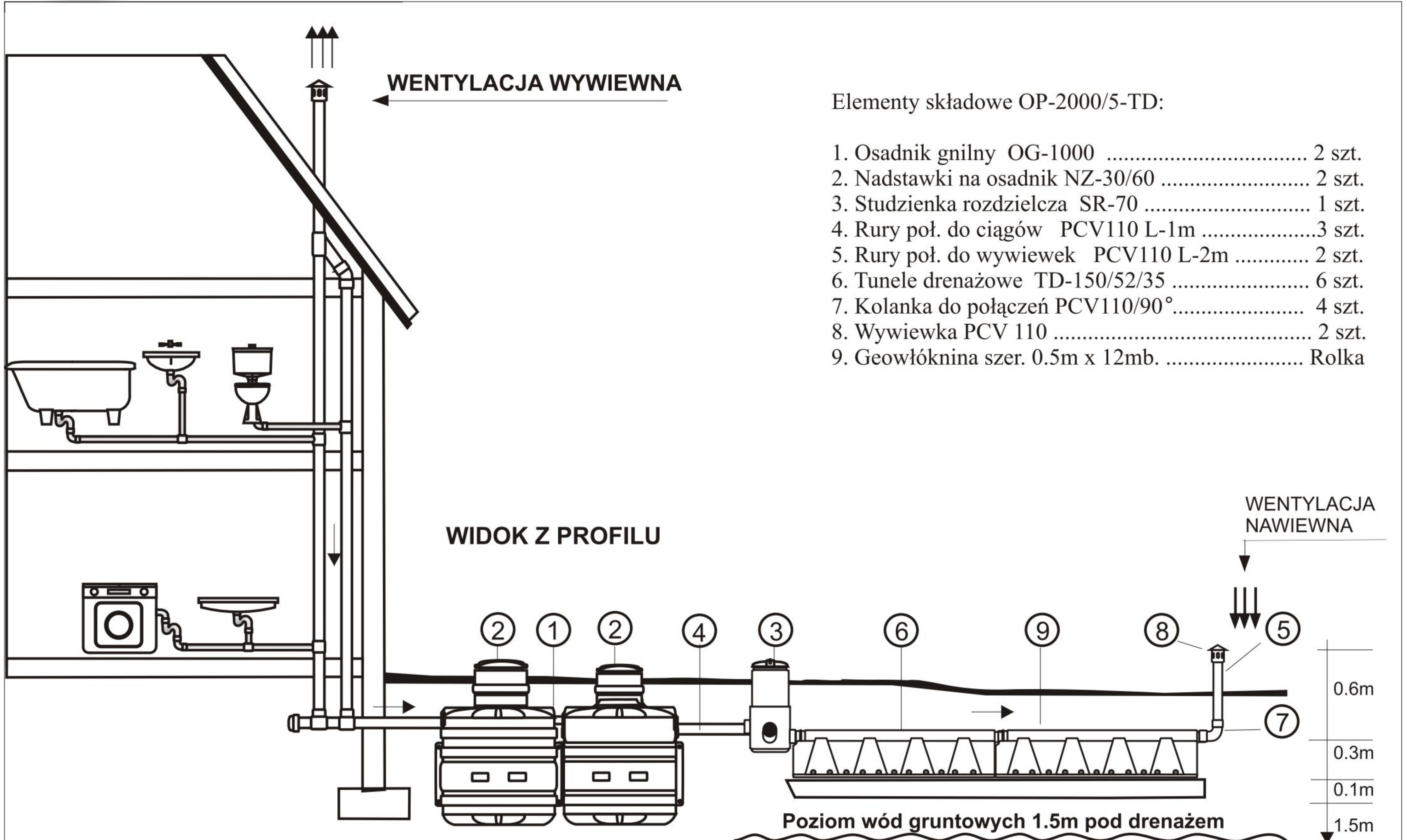


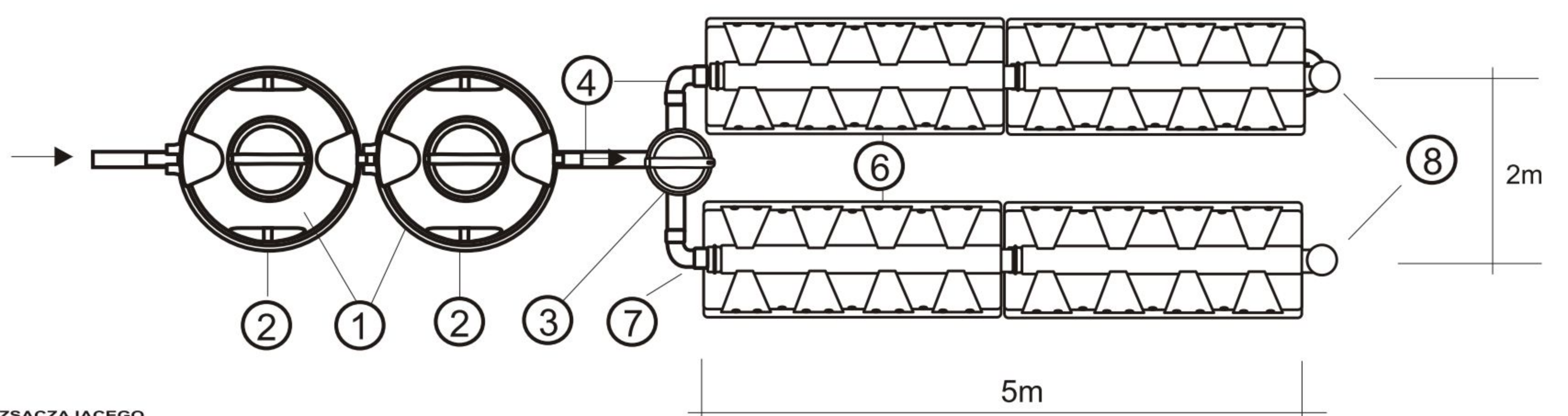
SCHEMAT OCZYSZCZALNI Z TUNELEM DRENARSKIM DO 5 RLM



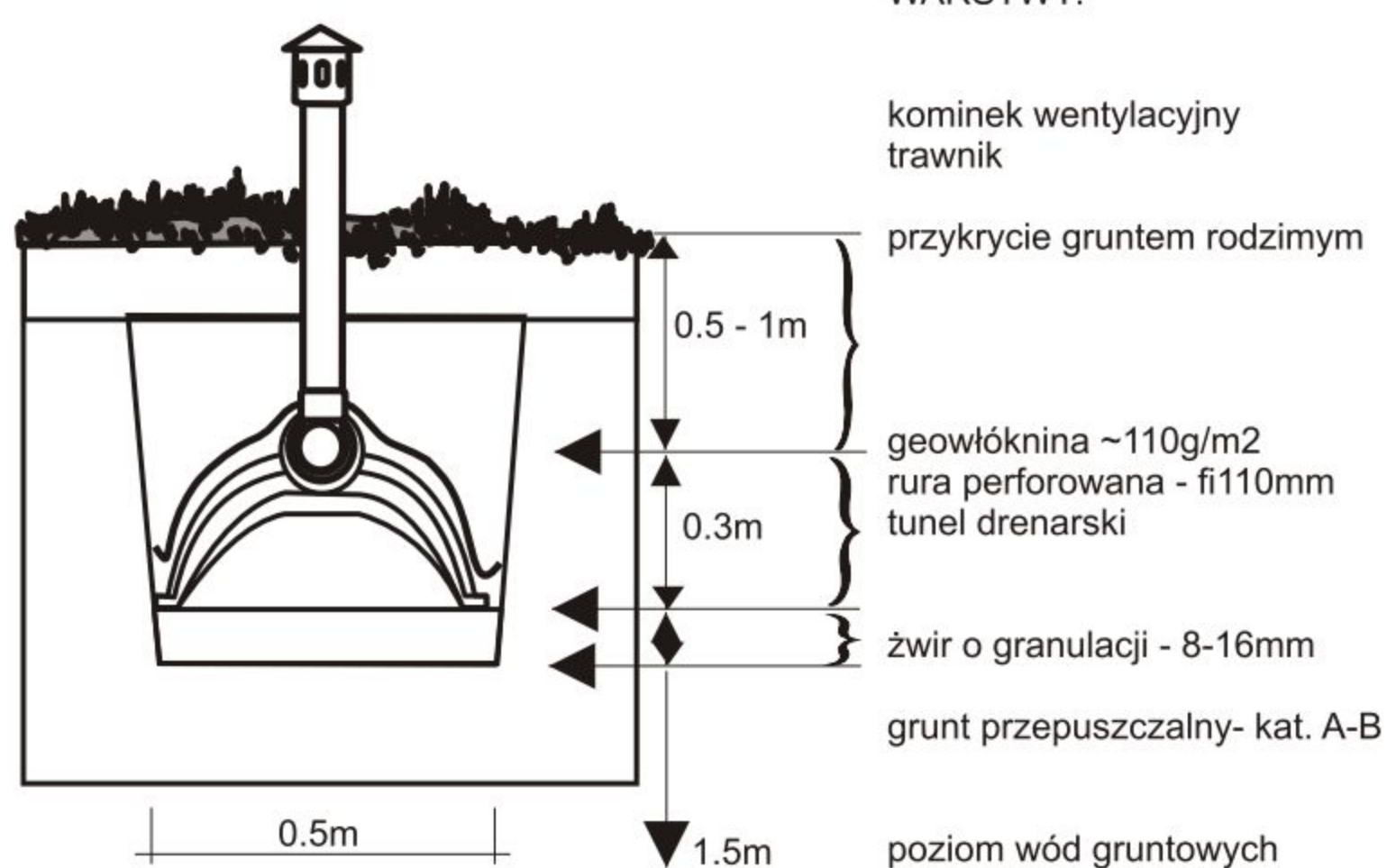
Elementy składowe OP-2000/5-TD:

- 1. Osadnik gnilny OG-1000 2 szt.
- 2. Nadstawki na osadnik NZ-30/60 2 szt.
- 3. Studzienka rozdzielcza SR-70 1 szt.
- 4. Rury poł. do ciągów PCV110 L-1m 3 szt.
- 5. Rury poł. do wywiewek PCV110 L-2m 2 szt.
- 6. Tunele drenażowe TD-150/52/35 6 szt.
- 7. Kolanka do połączeń PCV110/90° 4 szt.
- 8. Wywiewka PCV 110 2 szt.
- 9. Geowłóknina szer. 0.5m x 12mb. Rolka

WIDOK Z GÓRY

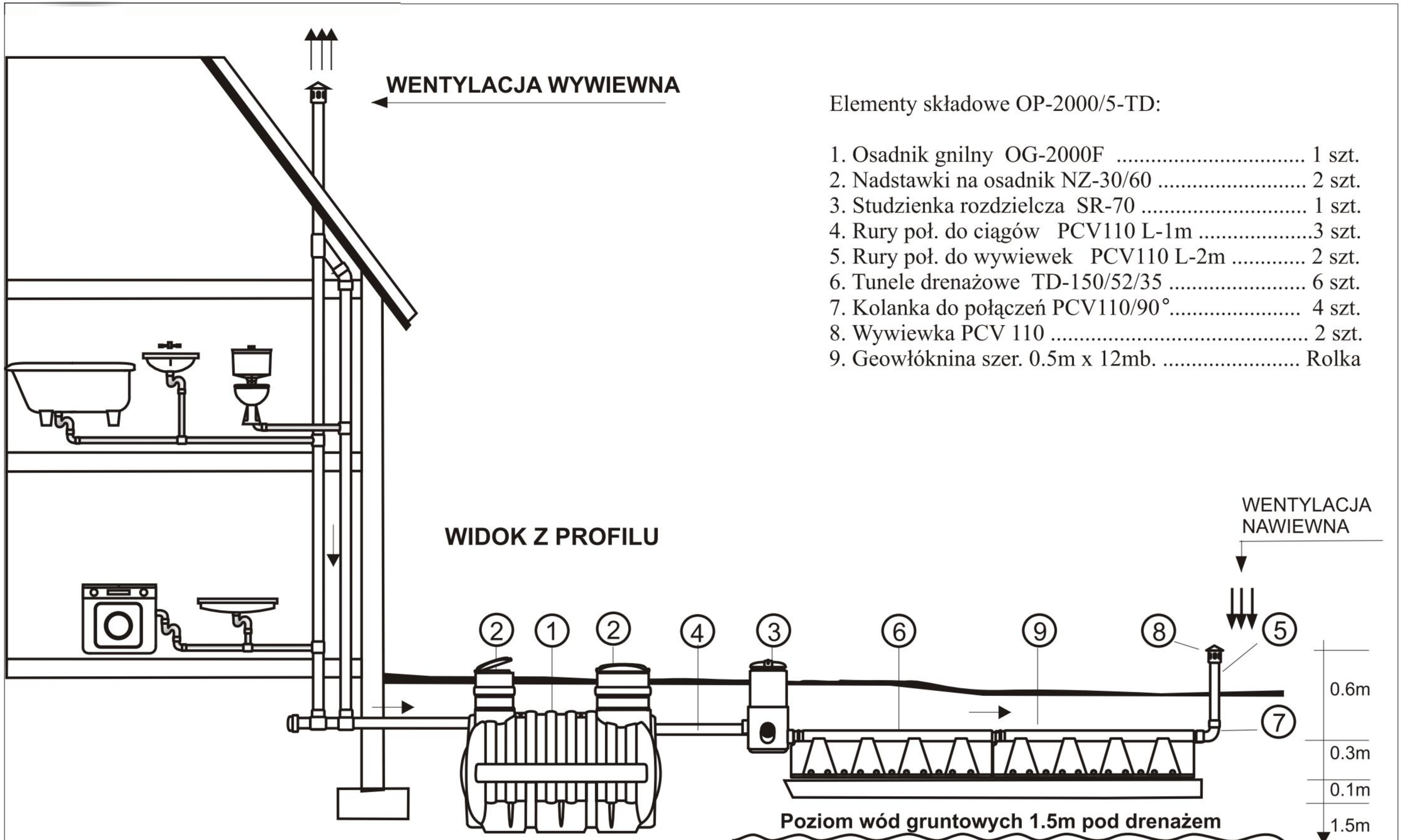


PRZEKRÓJ POJEDYNCZEGO ROWU ROZSĄCZAJĄCEGO



Opracowanie dla kat. Gruntu A

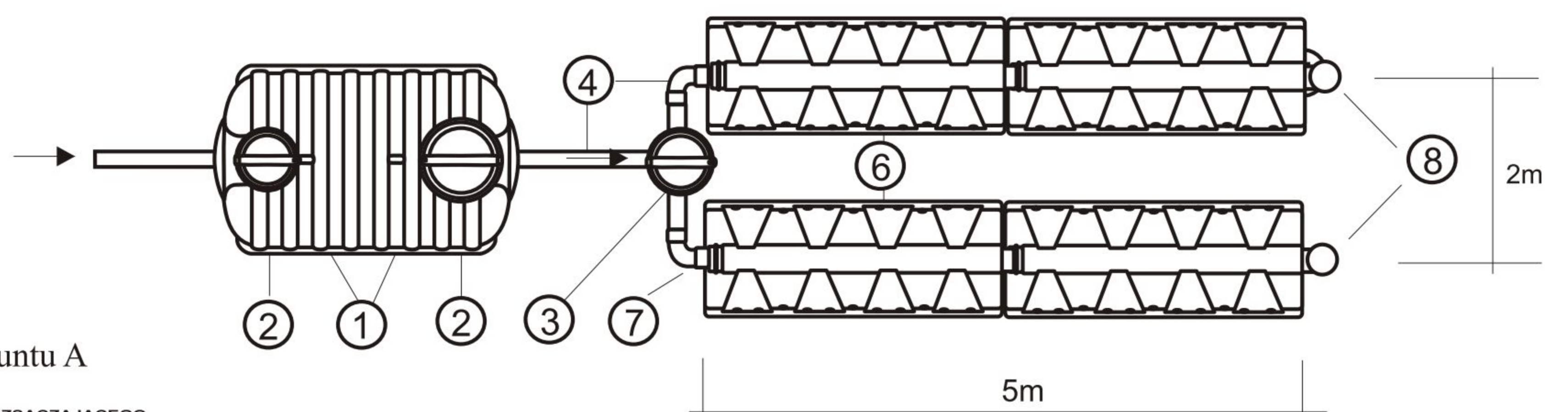
SCHEMAT OCZYSZCZALNI Z TUNELEM DRENARSKIM DO 5 RLM



Elementy składowe OP-2000/5-TD:

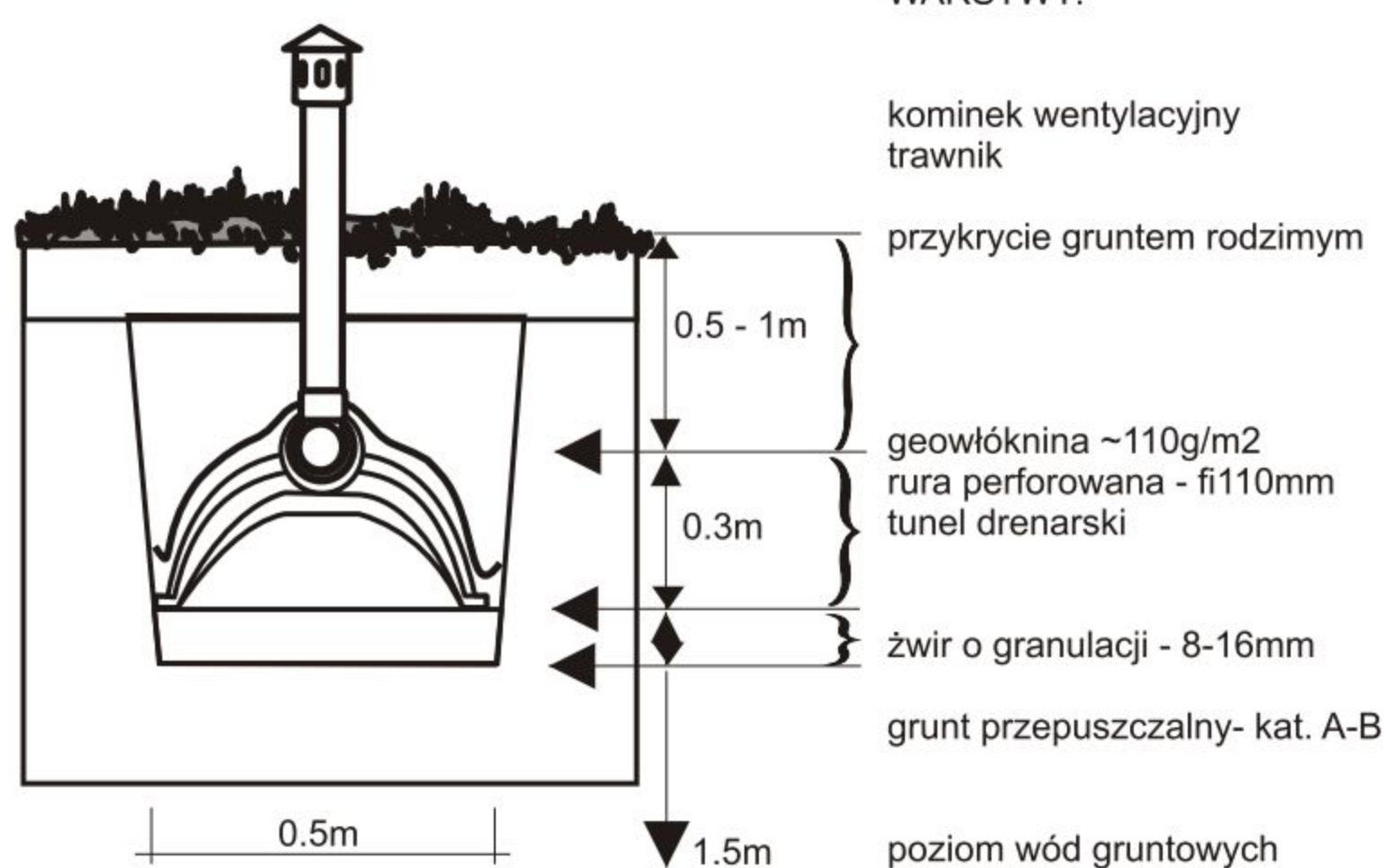
- | | |
|--|--------|
| 1. Osadnik gnilny OG-2000F | 1 szt. |
| 2. Nadstawki na osadnik NZ-30/60 | 2 szt. |
| 3. Studzienka rozdzielcza SR-70 | 1 szt. |
| 4. Rury poł. do ciągów PCV110 L-1m | 3 szt. |
| 5. Rury poł. do wywiewek PCV110 L-2m | 2 szt. |
| 6. Tunele drenażowe TD-150/52/35 | 6 szt. |
| 7. Kolanka do połączeń PCV110/90° | 4 szt. |
| 8. Wywiewka PCV 110 | 2 szt. |
| 9. Geowłóknina szer. 0.5m x 12mb. | Rolka |

WIDOK Z GÓRY



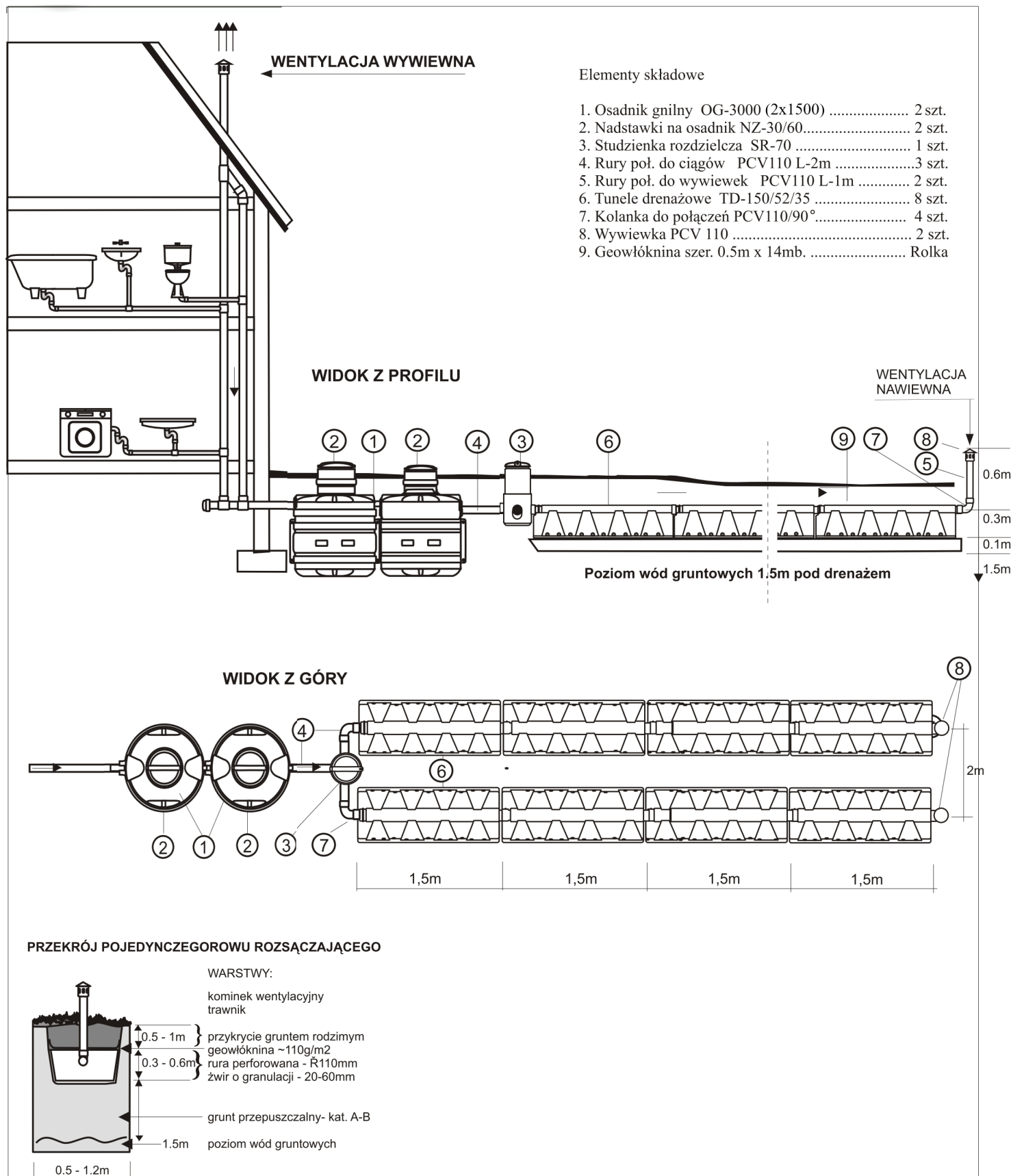
Opracowanie dla kat. Gruntu A

PRZEKRÓJ POJEDYNCZEGO ROWU ROZSĄCZAJĄCEGO



Deklaracja zgodności według norm: EN 12566-1

SCHEMAT OCZYSZCZALNI OP-3000/7-TUNEL DRENARSKI DLA 7 RLM



Deklaracja zgodności według norm: EN 12566-1:2000; EN 12566-1:2000/A1:2003; EN 12566-3:2005