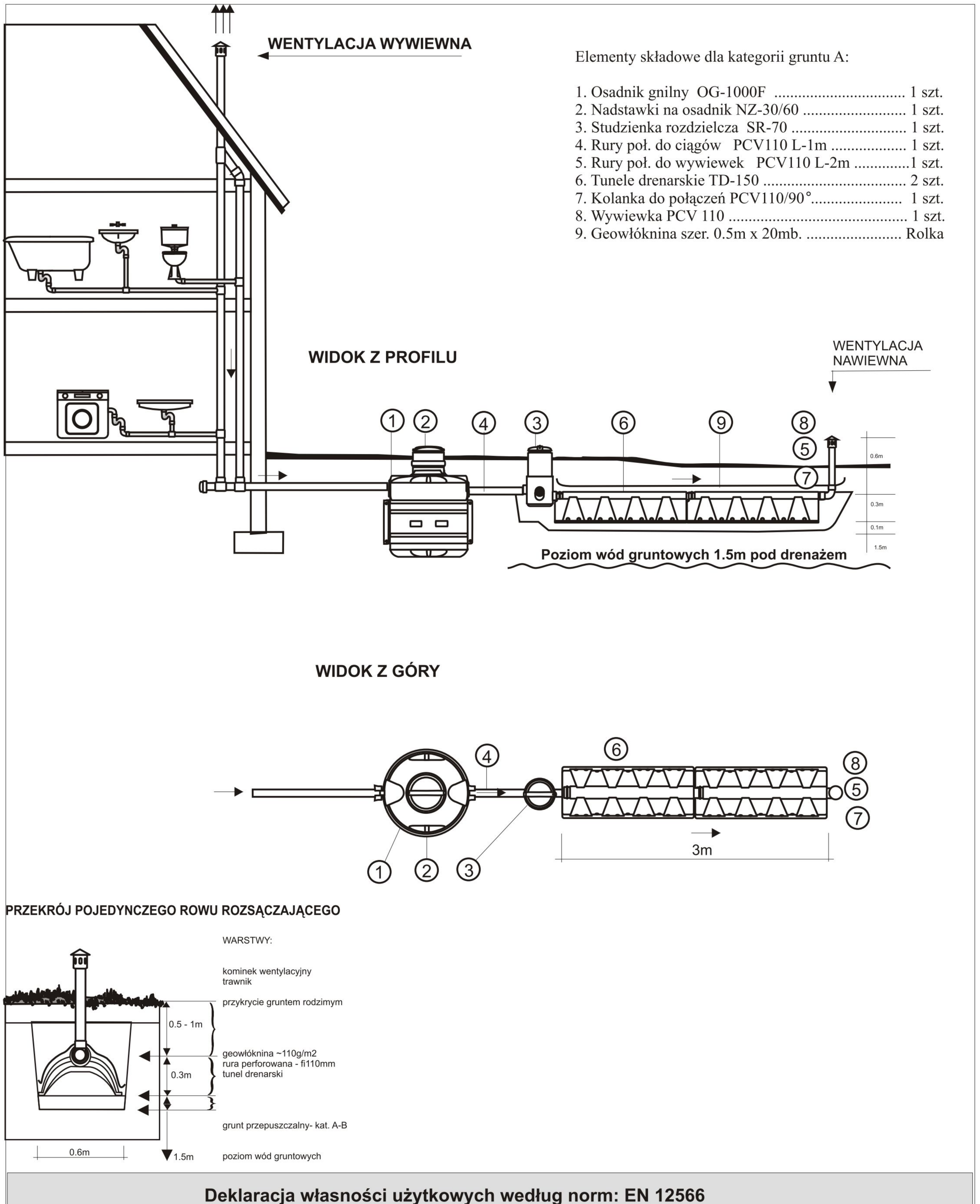
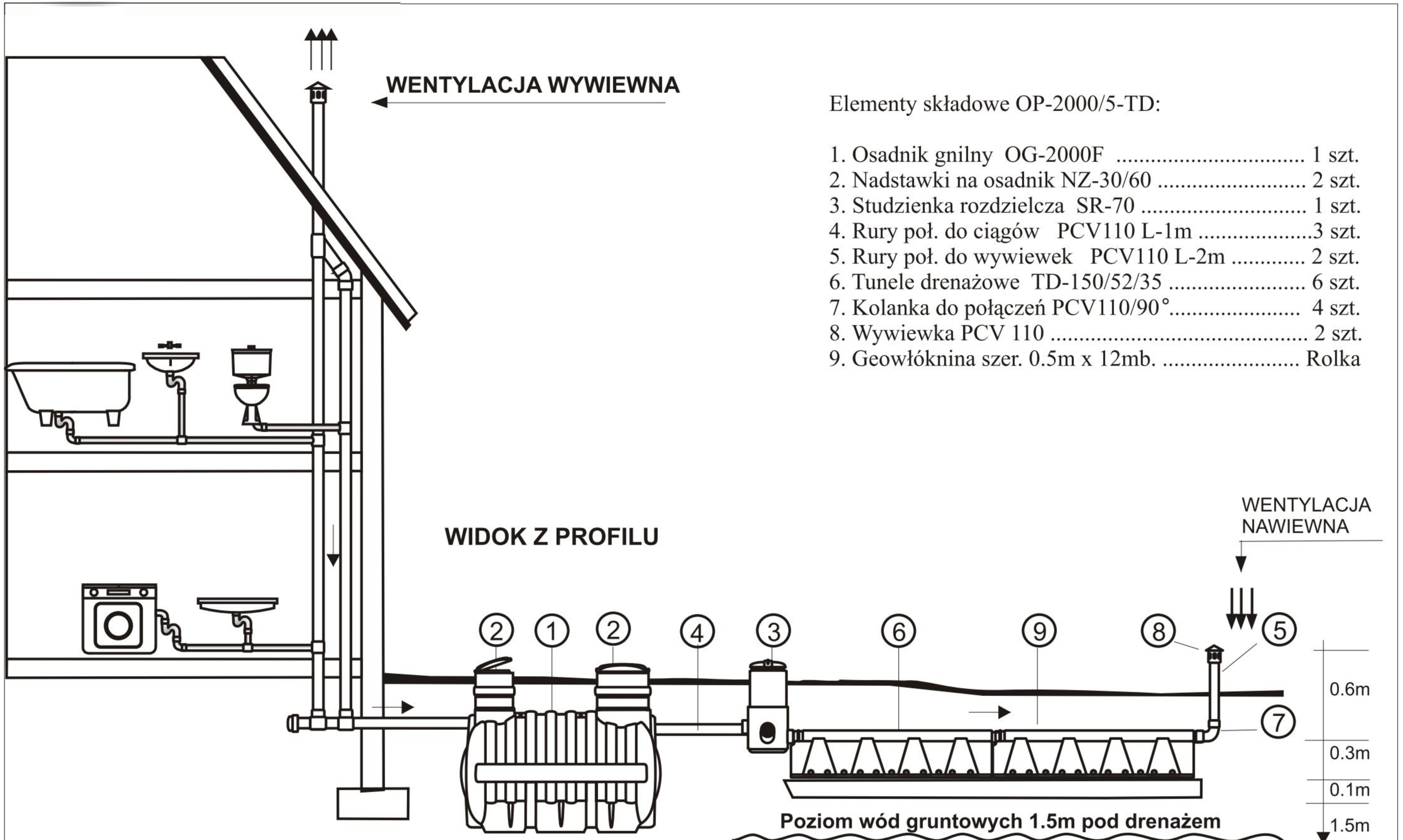


SCHEMAT OCZYSZCZALNI Z DRENAŻEM ROZSĄCZAJĄCYM DO 2 RLM



Deklaracja własności użytkowych według norm: EN 12566

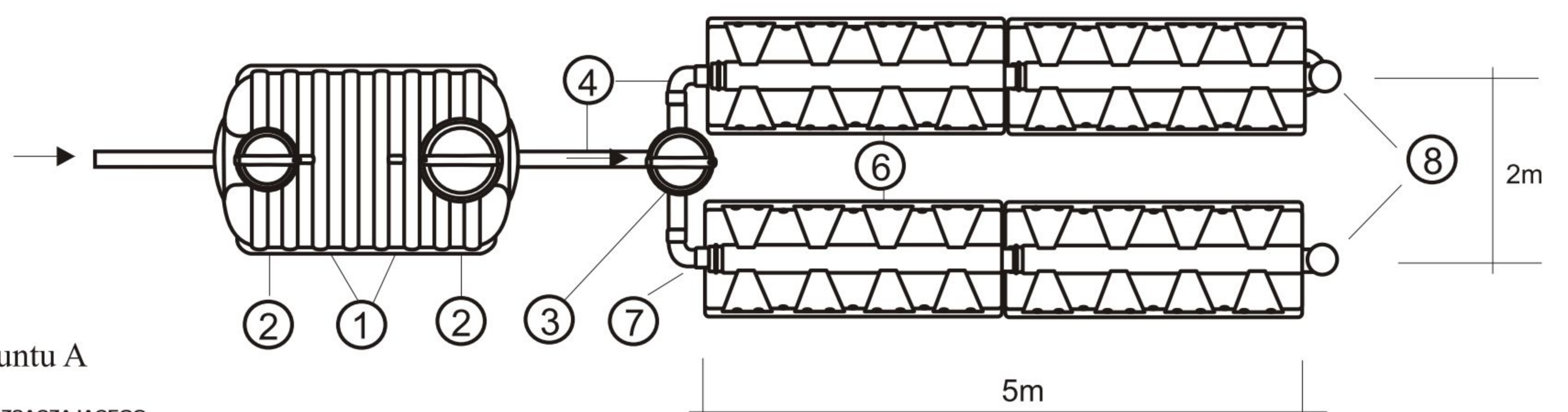
SCHEMAT OCZYSZCZALNI Z TUNELEM DRENARSKIM DO 5 RLM



Elementy składowe OP-2000/5-TD:

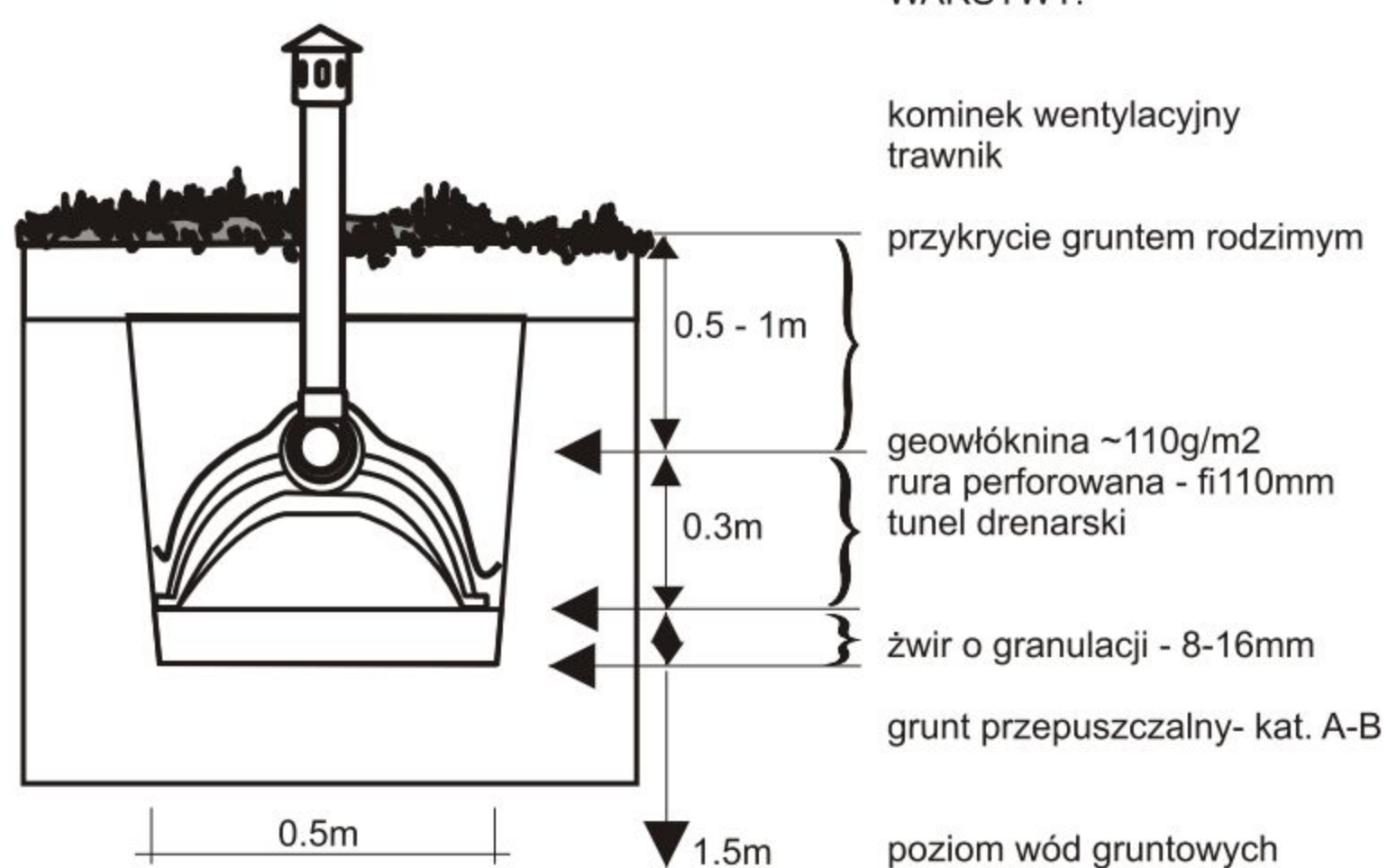
- | | |
|--|--------|
| 1. Osadnik gnilny OG-2000F | 1 szt. |
| 2. Nadstawki na osadnik NZ-30/60 | 2 szt. |
| 3. Studzienka rozdzielcza SR-70 | 1 szt. |
| 4. Rury poł. do ciągów PCV110 L-1m | 3 szt. |
| 5. Rury poł. do wywiewek PCV110 L-2m | 2 szt. |
| 6. Tunele drenażowe TD-150/52/35 | 6 szt. |
| 7. Kolanka do połączeń PCV110/90° | 4 szt. |
| 8. Wywiewka PCV 110 | 2 szt. |
| 9. Geowłóknina szer. 0.5m x 12mb. | Rolka |

WIDOK Z GÓRY



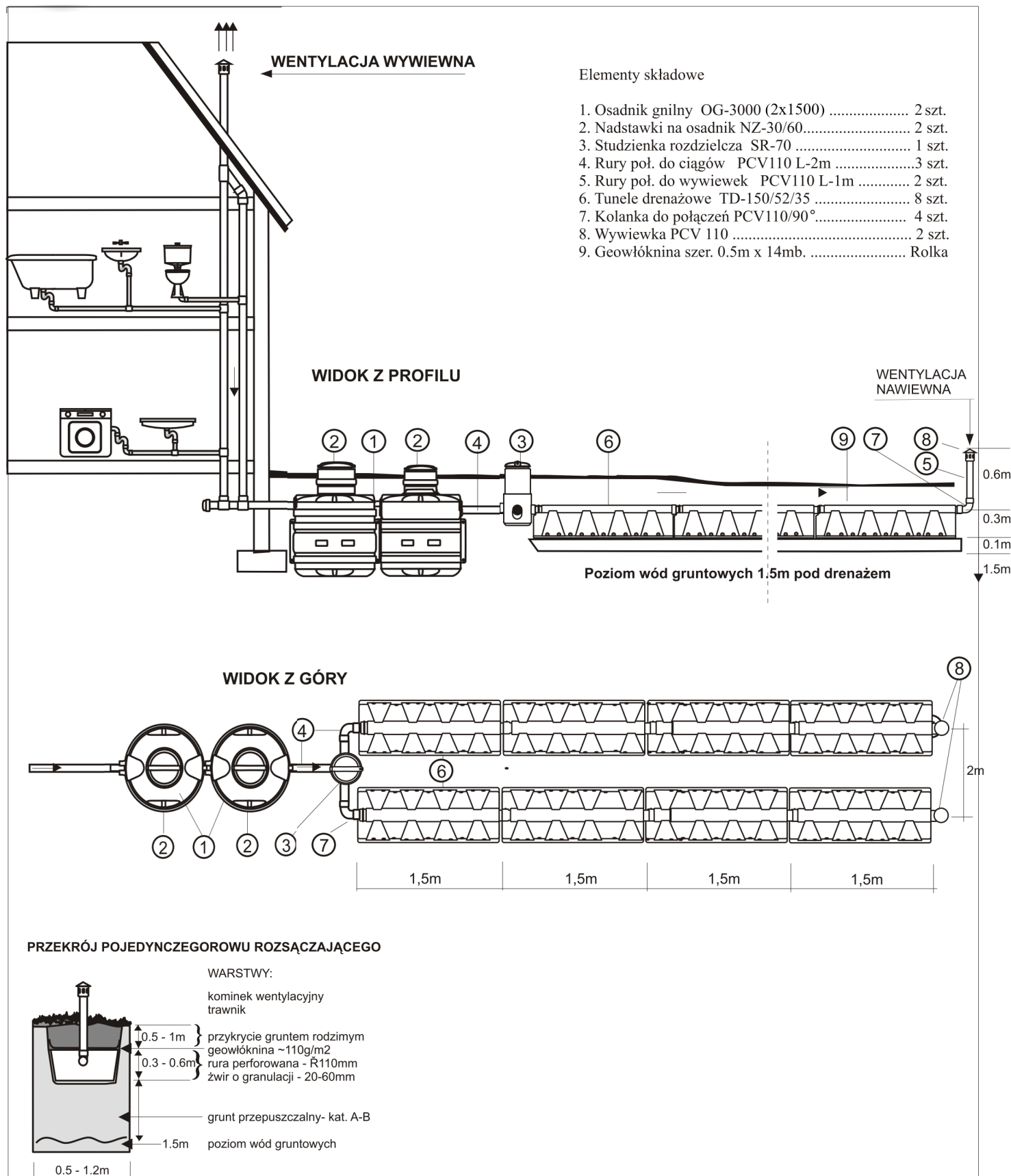
Opracowanie dla kat. Gruntu A

PRZEKRÓJ POJEDYNCZEGO ROWU ROZSĄCZAJĄCEGO



Deklaracja zgodności według norm: EN 12566-1

SCHEMAT OCZYSZCZALNI OP-3000/7-TUNEL DRENARSKI DLA 7 RLM



Deklaracja zgodności według norm: EN 12566-1:2000; EN 12566-1:2000/A1:2003; EN 12566-3:2005