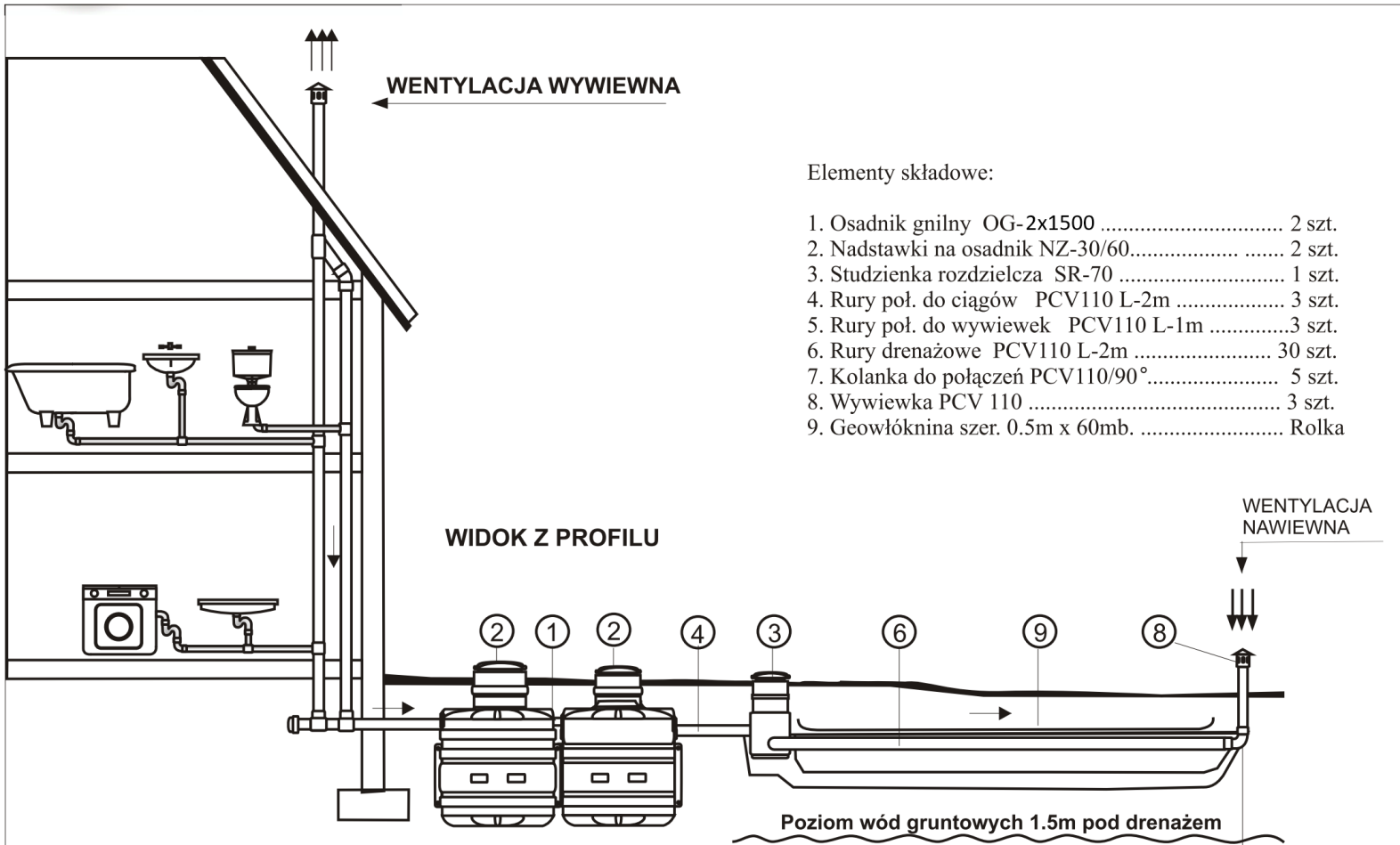


SCHEMAT OCZYSZCZALNI Z DRENAŻEM ROZSĄCZAJĄCYM DO 7 RLM

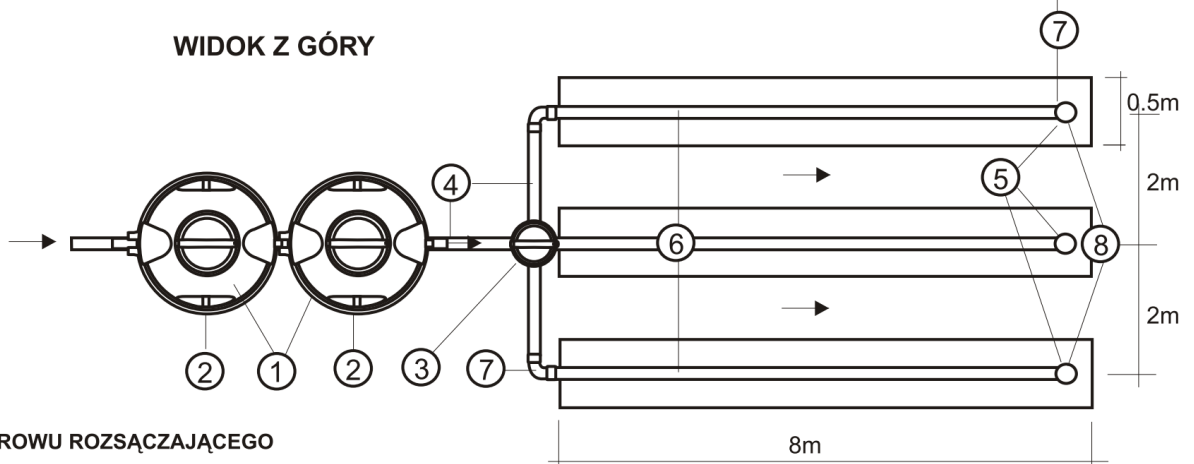
Propozycja zabudowy ze zbiornikiem dwukomorowym



Elementy składowe:

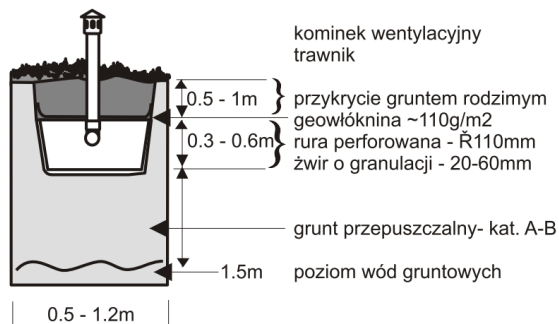
1. Osadnik gnilny OG-2x1500 2 szt.
2. Nadstawki na osadnik NZ-30/60..... 2 szt.
3. Studzienka rozdzielcza SR-70 1 szt.
4. Rury poł. do ciągów PCV110 L-2m 3 szt.
5. Rury poł. do wywiewek PCV110 L-1m 3 szt.
6. Rury drenażowe PCV110 L-2m 30 szt.
7. Kolanka do połączeń PCV110/90° 5 szt.
8. Wywiewka PCV 110 3 szt.
9. Geowłóknina szer. 0.5m x 60mb. Rolka

WIDOK Z GÓRY



PRZEKRÓJ POJEDYNCZEGOROWU ROZSĄCZAJĄCEGO

WARSTWY:



Deklaracja zgodności według norm: EN 12566-1:2000; EN 12566-1:2000/A1:2003; EN 12566-3:2005